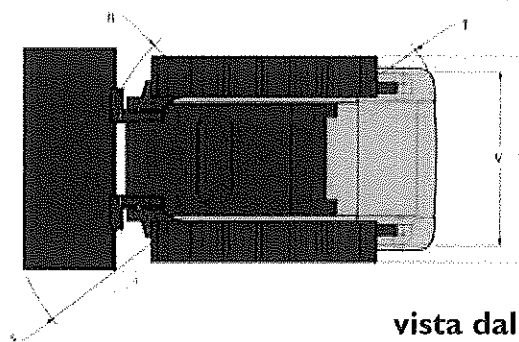
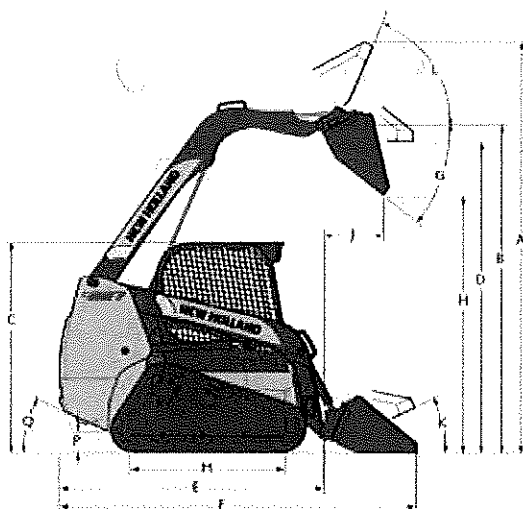


C227

PESI E DIMENSIONI (mm)



vista dall'alto

		C227
Altezza operativa fuori tutto		
A - con benna scavo/fonderia - tagliente corto	mm	3920
A - con benna basso profilo - tagliente standard	mm	4020
A - con benna basso profilo estesa - tagliente lungo	mm	4146
Altezza a:		
B - Perno benna	mm	3124
C - Tetto cabina ROPS	mm	1998
D - Fondo benna orizzontale, bracci completamente alzati	mm	2950
Lunghezza fuori tutto		
E - senza attrezzo con attacco	mm	2669
F - con benna scavo/fonderia a terra		3292
F - con benna basso profilo	mm	3397
F - con benna basso profilo estesa	mm	3525
Scarico		
G - Angolo di scarico	°	40
H - Altezza di scarico		
con benna scavo/fonderia - tagliente corto	mm	2495
con benna basso profilo - tagliente standard	mm	2428
J - Sbraccio di scarico (altezza max.)	mm	568
Richiamo max. attrezzo		
K - Benna a terra	°	31
L - Benna alla max. altezza	°	99
Carreggiata e raggio di sterzata		
M - Lunghezza cingoli al suolo	mm	1441
P - Luce libera da terra (fondo scocca)	mm	203
Q - Angolo di rampa	°	32
Raggio di sterzata		
R - senza benna	mm	1289
S - con benna fonderia in posizione di trasporto	mm	2031 con benna da 1,82 m ³
S - con benna basso profilo a terra	mm	2112 con benna da 1,82 m ³
S - con benna basso profilo estesa a terra	mm	2228 con benna da 1,82 m ³
T - Raggio di sterzata posteriore	mm	1599
V - Carreggiata	mm	1356
W - Larghezza fuori tutto	mm	1676