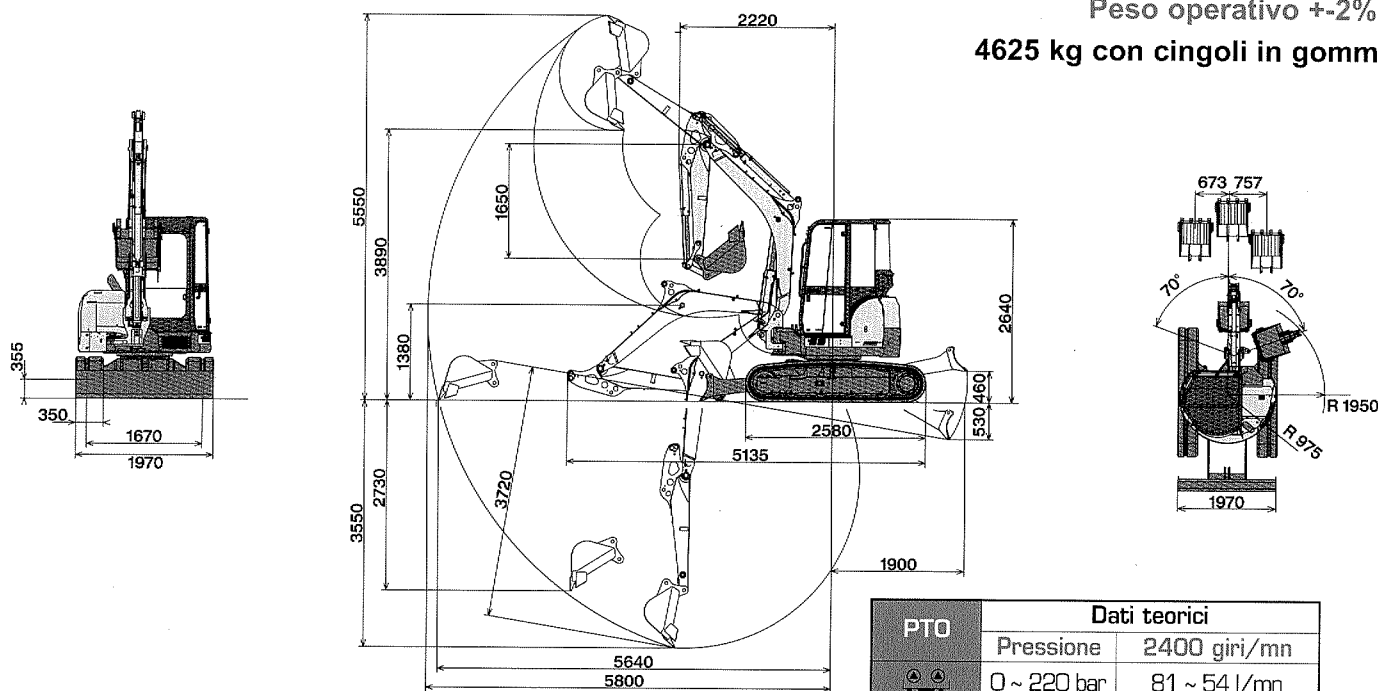


# CARATTERISTICHE TECNICHE

Universal  
**ViC50**

Peso operativo +2% :  
4625 kg con cingoli in gomma



Con riserva di modifiche tecniche.  
Dimensioni in mm con benna standard Yanmar.

PTO	Dati teorici	
	Pressione	2400 giri/mn
	0 ~ 220 bar	81 ~ 54 l/mn
	0 ~ 220 bar	81 ~ 54 l/mn

▲ • La portata d'olio dipende dalla pressione del circuito.

VI050		
<b>Motore Yanmar 4 cilindri</b>	Tipo	4TNV88-BXBVA
	Potenza [DIN 6270B]	28,8 kw/39,1 CV/2400 giri/mn
	Cilindrata	2189 cm <sup>3</sup>
	Coppia massima	141 N.m./1200 giri/mn
<b>Impianto idraulico</b>	Capacità dell'impianto	64 l
	Pressione massima	220 bar
	Pompa doppia a pistoni con portata variabile + pompa ad ingranaggi	2 x 40,3 l/mn + 1 x 40,3 l/mn
<b>Prestazioni</b>	Velocità di traslazione	2,3/4,6 km/o
	Velocità di rotazione	10 giri/mn
	Forza di scavo (avambraccio)	2400 kgf
	Forza di scavo (benna)	3800 kgf
<b>Telaio inferiore</b>	Pendenza superabile	30°
	Pressione al suolo	0,295/0,268 kg/cm <sup>2</sup>
	Larghezza cingoli	350 mm
	Luce libera da terra	355 mm
<b>Altri dati</b>	Lama (larghezza x altezza)	1970 x 400 mm
	Serbatoio combustibile	67 l
	Sistema di raffreddamento	6,7 l
	Dimensioni di trasporto (L x l x a)	5135 x 1970 x 2640 mm
<b>Equipaggiamento in opzione</b>	Livello del rumore LwA (2000/14/CE & 2005/88/CE)	98 dBA
	Verniciatura particolare	4° circuito
	Attacco rapido idraulico	Sistema antiavviamento
	Aria condizionata	Sistema antifurto
	Benne standard, pulizia canali, angolare	Radio
	Avambraccio lungo (+ 200 mm)	

Macchina con cabina, cingoli in gomma e benna di 115 kg (500 mm).

Carico di sollevamento in posizione frontale

A : Sbraccio dal centro di rotazione (m).  
B : Altezza al perno del braccio di scavo (m).  
C : Massima forza di sollevamento ammessa (kg).

Carico di sollevamento in posizione trasversale

Lama abbassata								
A	Mass.	4,0 m		3,0 m		2,5 m		
B								
4,0	700	*855	-	-	-	-	-	-
3,0	535	*900	685	*850	-	-	-	-
2,0	455	*935	650	*995	*1170	*1215	-	-
1,0	430	*970	625	*1180	1000	*1655	1295	*2135
0,0	440	*1050	590	*1310	920	*1910	1190	*2450
-1,0	520	*1085	590	*1275	910	*1875	1205	*2310
-2,0	805	*1075	-	-	950	*1385	1225	*1650

Lama sollevata								
A	Mass.	4,0 m		3,0 m		2,5 m		
B								
4,0	700	*815	-	-	-	-	-	-
3,0	530	575	685	*795	-	-	-	-
2,0	445	490	650	695	*1160	*1135	-	-
1,0	425	455	620	685	995	1075	1285	1445
0,0	445	475	590	635	925	1080	1175	1300
-1,0	520	550	590	640	920	980	1190	1325
-2,0	790	805	-	-	920	1000	1175	1325

Le capacità di carico riportate in tabella sono misurate in accordo con la normativa ISO 10567.

Rappresentano il 75% del massimo carico statico di ribaltamento o l'87% della forza idraulica di sollevamento. I dati evidenziati con asterisco (\*) si riferiscono al limite idraulico della forza di sollevamento.