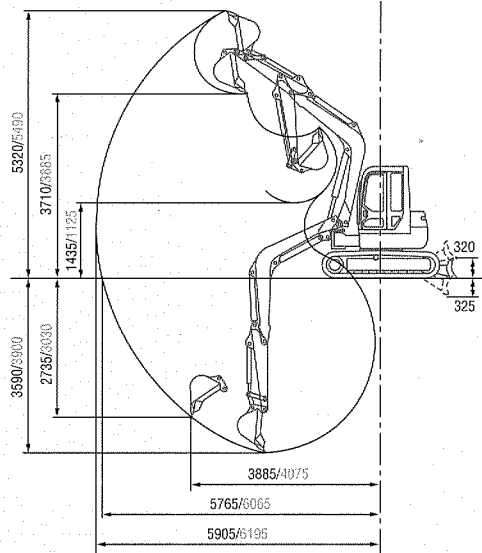


TB153FR

5320/5490

3710/3885

1435/1125



SPECIFICHE TECNICHE

*Valori espressi in mm

| MASSA OPERATIVA MACCHINA | Braccio standard | Braccio lungo |
|---------------------------------------|------------------|---------------|
| Peso al trasporto (operatore escluso) | | |
| Cingoli in gomma | 5615 kg | 5645 kg |
| Cingoli in acciaio | 5680 kg | 5715 kg |

MOTORE

| | |
|-------------------------------|------------------------|
| YANMAR modello | 4TNV88-PTBZ1 |
| Cilindrata | 2189 cc |
| Potenza nominale 28,9 kW | (38,7) a 2400 giri/min |
| Coppia massima | 132,7 - 144,5 Nm |
| Serbatoio olio lubrificante | 7,4 l |
| Capacità serbatoio carburante | 75,1 l |
| Motorino di accensione | 12 V - 2,3 kW |
| Alternatore | 12 V - 0,48 kW |
| Batteria | 12 V - 72 Ah |

DIMENSIONI TOTALI

| | Braccio standard | Braccio lungo |
|-----------------------------|------------------|---------------|
| Lunghezza (trasporto) | 5330 mm | 5350 mm |
| Larghezza | 2000 mm | 2000 mm |
| Altezza | 2585 mm | 2585 mm |
| Raggio rotazione posteriore | 1285 mm | 1285 mm |
| Distanza dal suolo | 300 mm | 300 mm |

PRESTAZIONI

| | | |
|----------------------------|--------------------------|--------------------------|
| Velocità traslazione | | |
| Cingoli in gomma | 2,8 - 5,0 km/h | |
| Cingoli in acciaio | 2,5 - 4,7 km/h | |
| Velocità rotazione sup. | 9,8 giri/min | |
| Pendenza max superabile | 30°/58% | |
| Max pot. strappo (benna) | 36,3 kN | |
| Max pot. strappo (bilanc.) | 25,2 kN | |
| Pressione al suolo | | |
| Cingoli in gomma | 0,322 kg/cm ² | 0,324 kg/cm ² |
| Cingoli in acciaio | 0,326 kg/cm ² | 0,328 kg/cm ² |

SICUREZZA

| | |
|-----------------------------|--------|
| Livello di rumorosità dB(A) | |
| Livello di potenza sonora | LWA 96 |
| Livello di pressione sonora | LpA 76 |

LAMA DOZER

| | |
|---------------------------|---------------|
| Larghezza - altezza | 2000 x 430 mm |
| Raggio operativo (su/giù) | 320/325 mm |

OPERATIVITÀ DI SCAVO CON ANGOLAZIONE

| | |
|------------------------|---------|
| Angolo di brand. DX/SX | 15°/30° |
|------------------------|---------|

SISTEMA DI TRAZIONE

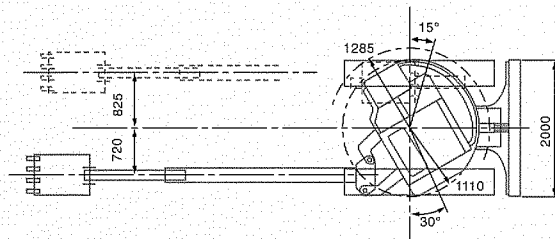
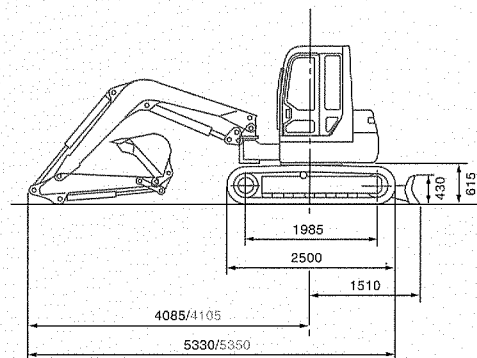
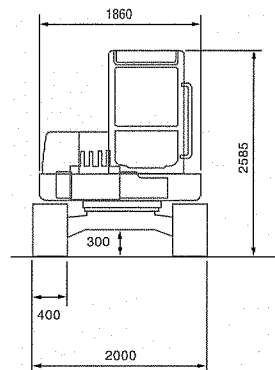
| | |
|-----------|--------|
| Larghezza | 400 mm |
|-----------|--------|

PRESTAZIONI OPERATIVE

| | Braccio standard | Braccio lungo |
|-----------------------------|------------------|---------------|
| Profondità scavo massima | 3590 mm | 3900 mm |
| Profondità scavo max. vert. | 2735 mm | 3030 mm |
| Altezza scarico massima | 3710 mm | 3885 mm |
| Altezza scavo massima | 5320 mm | 5490 mm |
| Raggio scavo massimo | 5905 mm | 6195 mm |
| Raggio scavo al suolo max. | 5765 mm | 6065 mm |
| Deviazione benna max. DX/SX | 825/720 mm | 825/720 mm |

IMPIANTO IDRAULICO

| | |
|--------------------------------|------------------------------------|
| Pompa a pistoni a portata var. | (P1+P2) + ingranaggi (P3+P4) |
| Pressione impostata | 233 + 162 + 45 bar/cm ² |
| Portata olio idraulico | 55,9 x 2 + 38,9 + 10,8 l/min |
| Servizio e martello | 55,9 l/min |
| Motore traslazione tipo | pistoni variabili (2 velocità) |
| Cap. serbatoio idraulico | 96,1 l |



Braccio standard/Braccio lungo