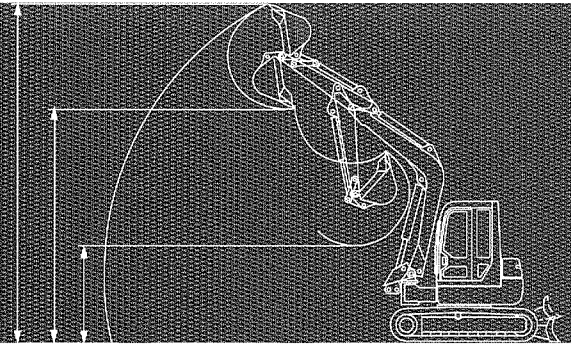


TB 138FR



SPECIFICHE TECNICHE

Valori espressi in mm

MASSA OPERATIVA MACCHINA

Peso al trasporto (operatore escluso)

Cingoli in gomma

Braccio Standard

3850 kg

MOTORE

YANMAR modello

3TNV88

Cilindrata

1642 cc

Potenza nominale

20,9 Kw - 2400 giri/min.

Coppia massima

98,7 - 107,5 Nm

Serbatoio liquido raffreddamento

5,4 l

Serbatoio olio lubrificante

4,7 l

Capacità serbatoio carburante

40 l

DIMENSIONI TOTALI

Lunghezza (trasporto)

Braccio Standard 4715 mm

Braccio Lungo 4770 mm

Larghezza

1740 mm

1740 mm

Altezza

2555 mm

2555 mm

Raggio rotazione posteriore

955 mm

955 mm

Distanza dal suolo

295 mm

295 mm

PRESTAZIONI

Velocità traslazione (cingoli in gomma)

2,4 / 4,7 km/h

Velocità rotazione sup.

9,5 giri/min.

Pendenza max superabile

30° / 58°

Max forza di strappo alla benna

36,5 kN

Max forza di strappo al bilanciere

18,0 kN

Pressione al suolo (cingoli in gomma)

0,318 kg/cm²

0,324 kg/cm²

LAMA DOZER

Larghezza - altezza

1740x400 mm

Raggio operativo (su/giù)

335/290 mm

OPERATIVITÀ DI SCAVO CON ANGOLAZIONE

Angolo di Brandeggio DX/SX

15° / 30°

SISTEMA DI TRAZIONE

Larghezza Cingoli

350 mm

PRESTAZIONI OPERATIVE

Profondità scavo massima

Braccio Standard 3110 mm

Braccio Lungo 3420 mm

Profondità scavo max vert.

2365 mm

2635 mm

Altezza scarico massima

3595 mm

3795 mm

Altezza scavo massima

4020 mm

5220 mm

Raggio scavo massimo

5260 mm

5550 mm

Raggio scavo al suolo max.

5130 mm

5425 mm

Deviazione Benna max. DX / SX

730 / 700 mm

730 / 700 mm

IMPIANTO IDRAULICO

Pompa a pistoni a portata var.

(P1+P2) + ingranaggi + (P3+P4)

Pressione impostata

206 x 2 + 196 + 3,4 bar/cm²

Portata olio idraulico

37,2 x 2 + 21,8 + 10,3 l/min.

Servizio e martello

59 l/min

Motore traslazione tipo

Pistoni variabili (2 velocità)

Capacità serbatoio idraulico

68 l

