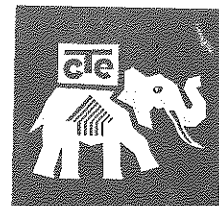


**Piattaforma
elettrica
semovente
verticale**

**GS™ - 1532
GS™ - 1932**



CTE
WORK BECOMES EASY

**Non c'è niente
che superi lo
Scissor Genie
per prestazioni,
sicurezza,
utilità e valore.**

Genie Industries

GS-1532 e GS-1932

- Solido piano di calpestio in acciaio con **superficie antiscivolo**.
- Parapetti tubolari in acciaio molto resistenti e di **lunghissima durata**. Il parapetto telescopico terminale può essere sollevato per meglio trasportare **carichi voluminosi**.
- Punti di **snodo autolubrificanti**.
- **Punti di aggancio incorporati per le imbracature**
- L'ergonomico manipolatore joystick funziona sia da terra che dalla cesta
- **Basso livello di rumorosità** per operare silenziosamente dove richiesto
- Un alto angolo di sterzata conferisce alla macchina **un'eccellente manovrabilità**.

- I contenitori delle batterie e delle centraline apribili verso l'esterno, **permettono un facile accesso ai vari componenti**.
- L'elettropompa con controllo di velocità variabile **aumenta la durata delle batterie e del motore** ed offre un notevole risparmio energetico.
- Il dispositivo diagnostico per la localizzazione dei guasti inserito a bordo **permette all'operatore di controllare ogni possibile guasto**

Caratteristiche standard

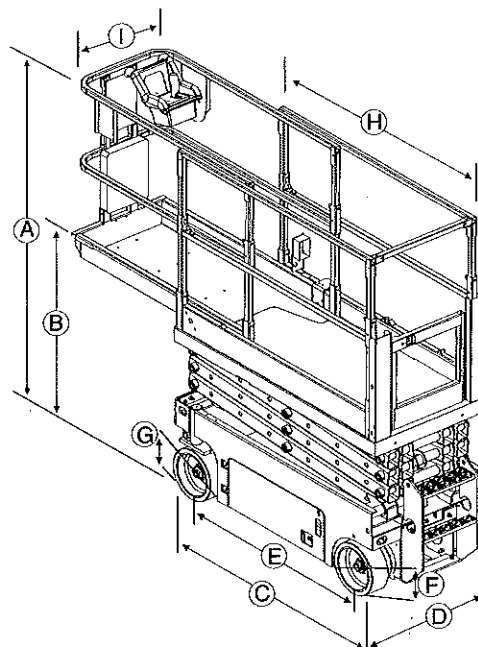
- GS-1532 ha un'altezza di lavoro di 6,6 m. GS-1932 ha un'altezza di lavoro di 7,8 m.
- Estensione della piattaforma 0,91 m.
- Compatto: solo 81,30 cm di larghezza
- GS-1532 ha una portata di 272 Kg. GS-1932 ha una portata di 227 Kg.
- Design compatto
- Carica batterie automatico da 25 amp
- Comandi di salita e traslazione proporzionali
- Freni multi-disco per una decelerazione uniforme
- Dispositivo di interblocco della velocità di traslazione con piattaforma sollevata
- Dispositivi di arresto di emergenza sul quadro comandi in piattaforma e a terra
- Valvola di discesa di emergenza manuale
- Dispositivo di sblocco manuale dei freni
- Slitte antiribaltamento
- Pneumatici anti-segno
- Inclinometro con allarme acustico
- Avvisatore acustico
- Contatore
- Allarme di traslazione

Optional ed accessori

- Cancellotto scorrevole
- Batterie senza manutenzione
- Presa d'aria in cesta
- Doppio lampeggiante

Risponde alle normative

- CE EN 280



Caratteristiche tecniche

Modello	GS-1532	GS-1932
A Altezza di lavoro *	6,6 m	7,8 m
Altezza di calpestio	4,6 m	5,8 m
A Altezza a riposo (al parapetto)	2,02 m	2,11 m
B Altezza a riposo (piattaforma)	0,97 m	1 m
Altezza macchina chiusa modello parapetti pieghevoli	2,02 m	2,11 m
Altezza macchina chiusa parapetti ripiegati	1,73 m	1,76 m
C Lunghezza	1,82 m	1,82 m
D Larghezza	81,30 cm	81,30 cm
E Passo	1,32 m	1,32 m
F Altezza minima da terra	6,10 cm	6,10 cm
G Altezza minima da terra alle slitte anti-ribaltamento aperte	1,9 cm	1,9 cm
H Lunghezza piattaforma esterno	1,64 m	1,64 m
I Larghezza piattaforma esterno	74 cm	74 cm
Lunghezza piattaforma estesa	2,54 m	2,54 m
Altezza parapetti	1,10 m	1,10 m
Altezza fermapiEDE	15 cm	15 cm
Portata	272 Kg	227 Kg
Raggio di sterzata esterno	1,55 m	1,55 m
Raggio di sterzata interno	0	0
Alimentazione	24 V 4 batterie da 6V 245 AH	24 V 4 batterie da 6V 245 AH
Velocità traslazione max a riposo	4,0 Km/h	4,0 Km/h
Velocità traslazione max con piattaforma sollevata	0,8 Km/h	0,8 Km/h
Velocità di salita/discesa	16/17 sec.	16/23 sec
Comandi proporzionali	standard	standard
Pneumatici (gomma piena antisegno)	30x11x20 cm	30x11x20 cm
Pendenza superabile	30%	30%
Trazione	ruote anteriori	ruote anteriori
Freni multi-disco	ruote posteriori	ruote posteriori
Protezione slitte antiribaltamento	standard	standard
Peso - CE **	1.238 Kg	1.535 Kg

* Si aggiungono 2m all'altezza di calpestio

** Il peso varia a seconda degli accessori e a seconda delle normative di ogni singolo Paese



DIREZIONE COMMERCIALE • CTE S.p.a. 30031 DOLO (VE)
Via dell'Industria, 1/Ter - Z.I. • Tel. +39 041 51.00.130 • Fax +39 041 41.38.44
www.ctelift.com • dolo@ctelift.com

SEDE LEGALE E STABILIMENTO • CTE S.p.a. 38068 ROVERETO (TN)
Via Caproni, 7 - Z.I. • Tel. +39 0464 48.50.50 • Fax +39 0464 48.50.99
www.ctelift.com • info@ctelift.com

FILIALE DI MILANO • CTE S.p.a. 20098 S. GIULIANO MILANESE (MI)
Via Piemonte, 19/E • Tel. +39 02 98.81.100 • Fax +39 02 98.28.20.96
www.ctelift.com • milano@ctelift.com

PUNTI VENDITA: Ancona, Bari, Cagliari, Catania, Ferrara, Firenze, Napoli, Roma, Sassari, Torino, Udine

PUNTI ASSISTENZA: Ascoli Piceno, Bari, Cagliari, Catania, Dolo, Fano, Firenze, Milano, Modena, Napoli, Roma, Taranto, Torino, Udine

I dati contenuti nel presente catalogo non sono impegnativi; ci riserviamo di apportare modifiche in qualsiasi momento senza preavviso. Le informazioni riportate hanno solo scopo illustrativo. Riportarsi al "Manuale d'uso e manutenzione" ed alle vigenti norme di legge per avere le istruzioni relative all'adeguato uso di questa apparecchiatura.