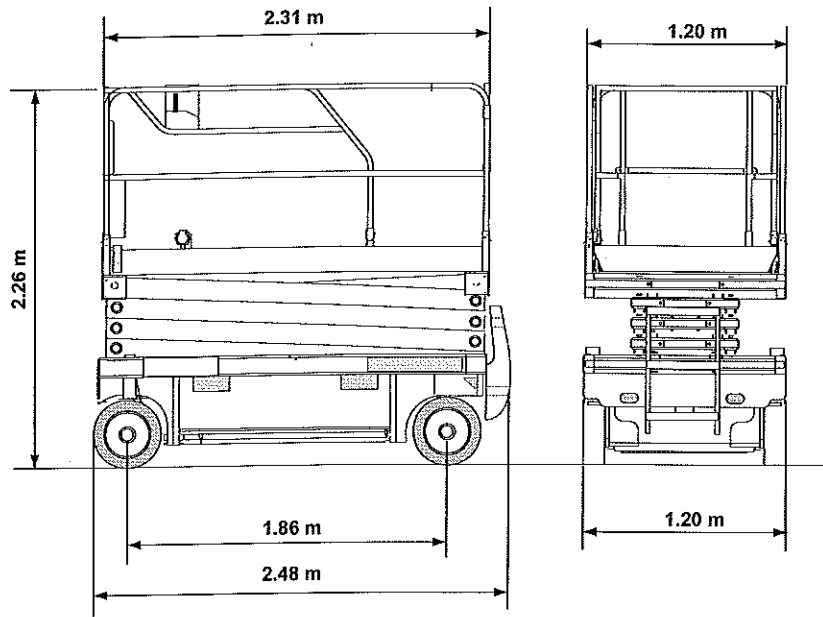


2.6.4 - Ingombro Compact 10



2.6.5 - Ingombro Compact 12

