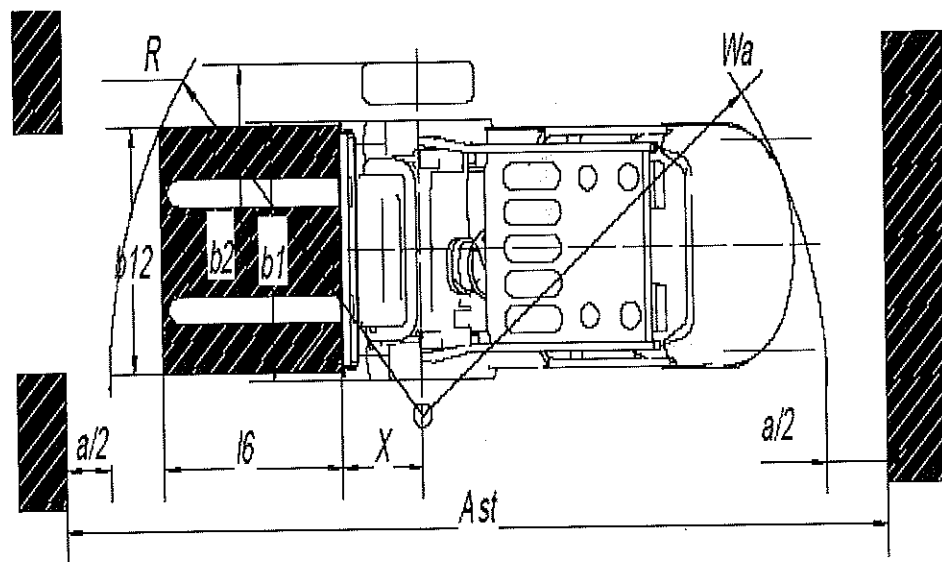
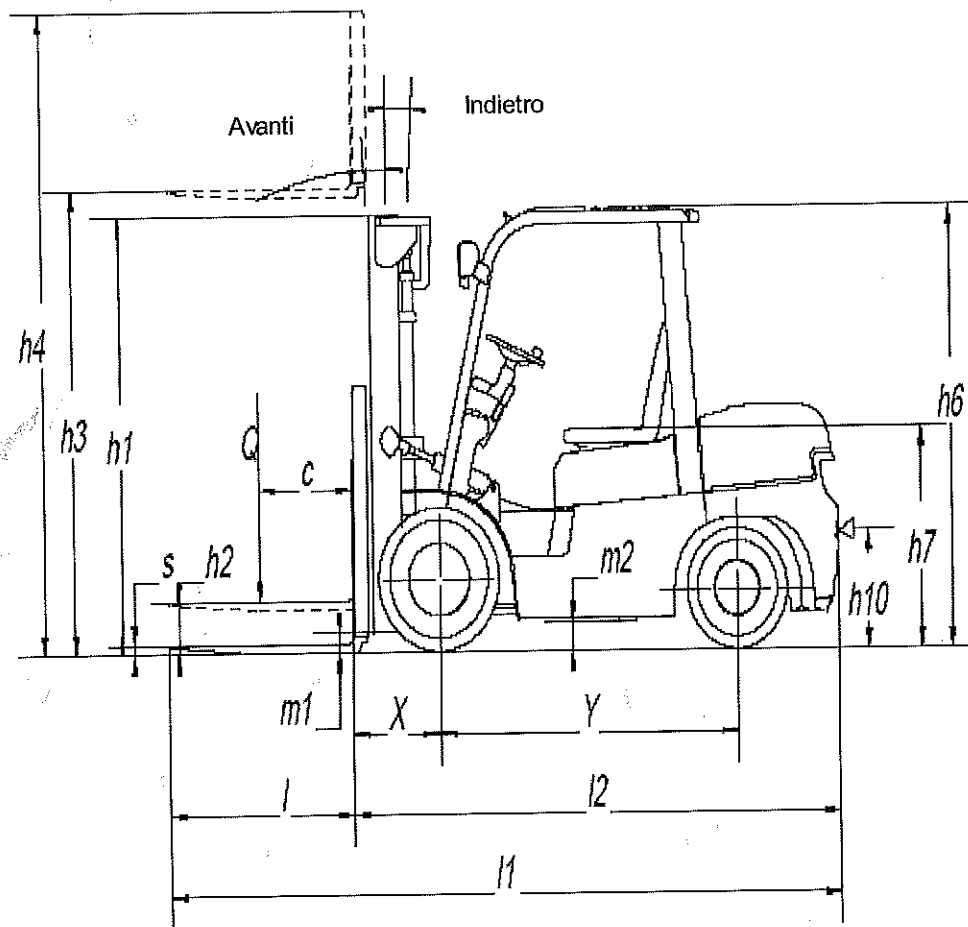


1 VISTA ESTERNA E CARATTERISTICHE



$$Ast = Wa + R + a$$

Figura 1.1. Vista esterna