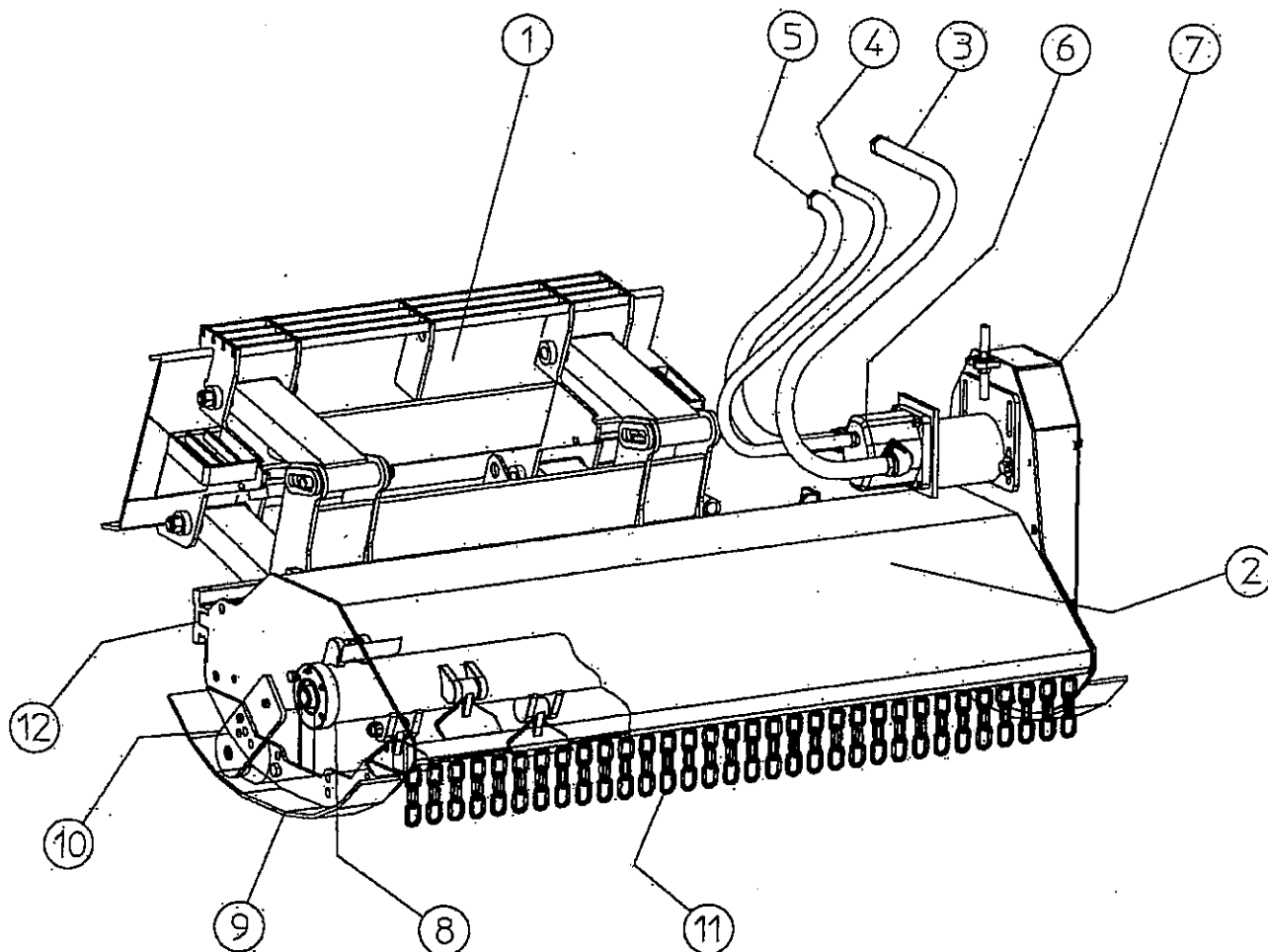


3.0 Modello e parti fondamentali della macchina

3.1 PARTI FONDAMENTALI DELLA MACCHINA



NOMENCLATURA DELLE PARTI CONTRASSEGNAE:

Pos.	Denominazione
1	Attacco oscillante e autolivellante
2	Telaio macchina
3	Tubo ritorno olio
4	Tubo di drenaggio
5	Tubo di alimentazione
6	Motore idraulico
7	Carter trasmissione
8	Rotore porta mazze
9	Slitte
10	Rullo
11	Protezioni anteriori
12	Spostamento laterale

Trinciatrice idraulica per Mini-Pala mod. AF-SSL

3.2 CARATTERISTICHE FUNZIONALI DELLA MACCHINA

La macchina va applicata alle Mini-Pala compatte per mezzo di un attacco rapido di tipo oscillante ed autolivellante. La macchina è adatta ad eseguire lavori di decespugliazione su erba, canneto, cespugli di rovo e ramaglia con vegetazione legnosa fino a \varnothing 4 - 5 cm massimo.

Per ottenerne un corretto utilizzo, è necessario disporre di un impianto di alimentazione di tipo prioritario in modo che la trinciatrice sia alimentata costantemente durante i movimenti dell'escavatore. Il flusso dell'olio deve essere conforme ai dati riportati in tabella.

Modello	Larghezza di lavoro	Peso	Portata olio richiesta	Pressione	Potenza indicativa Mini-Pala
AF-SSL 135	135 cm	590 kg	63 - 67 l/ min	195 - 205 bar	HP 48 - 60 / KW 36 - 44
AF-SSL 145	145 cm	620 kg	63 - 67 l/ min	195 - 205 bar	HP 48 - 60 / KW 36 - 44
AF-SSL 160	160 cm	665 kg	88 - 92 l/ min	215 - 225 bar	HP 58 - 70 / KW 43 - 51
AF-SSL 180	180 cm	700 kg	88 - 92 l/ min	215 - 225 bar	HP 58 - 70 / KW 43 - 51
AF-SSL 200	200 cm	740 kg	105 - 115 l/ min	215 - 225 bar	HP 78 - 90 / KW 57 - 66

3.3 TUBAZIONI

Devono essere presenti due tubi (mandata e ritorno olio) ed un tubo di drenaggio:

- il tubo di alimentazione (\varnothing 3/4") con raccordo di collegamento alla trinciatrice \varnothing 3/4" gas maschio.
- il tubo di ritorno (\varnothing 1") direttamente a scarico nel serbatoio con raccordo di collegamento alla trinciatrice \varnothing 1" gas maschio.
- il tubo di drenaggio (\varnothing 1/2" minimo) collegato direttamente al serbatoio dell'olio con raccordo di collegamento alla trinciatrice \varnothing 1/2" gas maschio.

Tutti e tre i tubi devono arrivare fino a 60-70 cm circa dal fondo del braccio.

E' buona norma montare dei rubinetti al termine dei tubi, in modo da limitare le perdite d'olio durante le fasi di montaggio e smontaggio dei tubi.

Nel caso la macchina sia dotata di spostamento laterale con martinetto idraulico, si devono predisporre 2 tubi da 1/4" o da 3/8" collegati ad un distributore a doppio effetto.

3.4 UTENSILI DI SERIE

Gli utensili originali sono frutto di attenta ricerca e lunga esperienza; sono costruiti con acciaio di alta qualità ed i particolari trattamenti termici cui sono sottoposti ne garantiscono un'alta tenacità ed un'ottima resistenza all'usura.

Le dimensioni e i pesi sono strettamente controllati: nel caso di una loro parziale o completa sostituzione il rotore non necessita di una nuova bilanciatura dinamica.

Utensili rotti o troppo usurati possono trasmettere vibrazioni alla macchina; in questo caso fermare immediatamente la lavorazione e riprenderla solo dopo aver sostituito gli utensili.

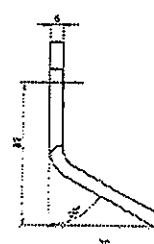
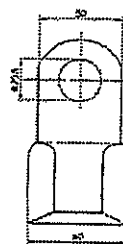
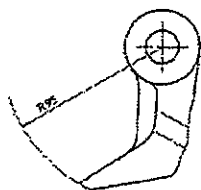
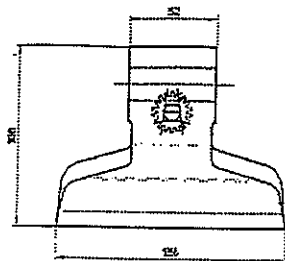
Se, dopo aver sostituito gli utensili, sono presenti ancora vibrazioni, è necessario procedere ad una nuova equilibratura dinamica del rotore.

La vite di fissaggio, in acciaio di classe di resistenza 10.9 (UNI 3740), garantisce un sicuro ancoraggio ed una durata conforme a quella degli utensili.



ATTENZIONE: SI RACCOMANDA DI MONTARE SUL ROTORE SOLO UTENSILI ORIGINALI.

TIPOLOGIA DI UTENSILI



Mazza A

Coltello Y