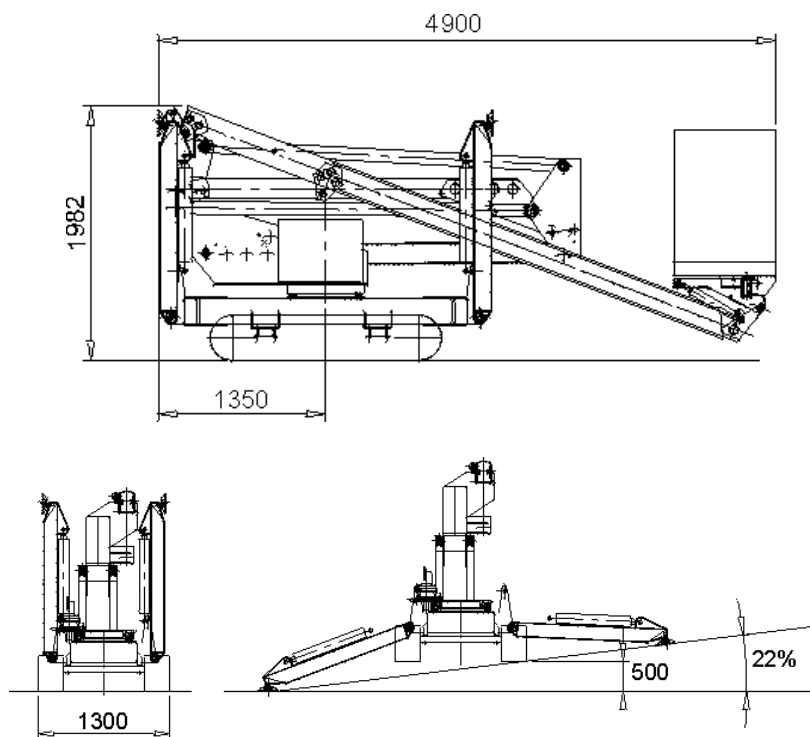
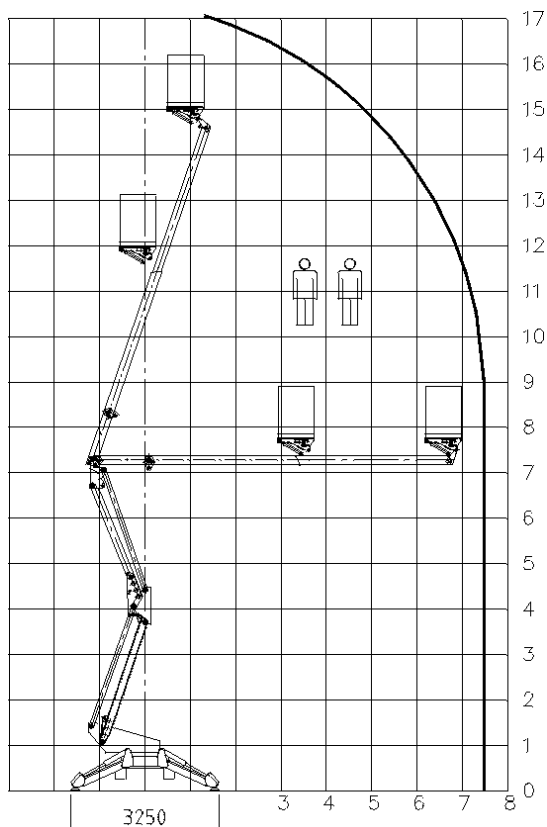


RAGNO TZ170



MOTORE DIESEL	DIESEL ENGINE	DIESELMOTOR	MOTEUR DIESEL	7,4k/10W
MOTORE ELETTRICO	ELECTRIC MOTOR	ELEKTROMOTOR	MOTEUR ELECTRIQUE	220V-2,2kW
CINGOLI	TRACKS	RAUPEN	CHENILLES	1.7/1.4x0.25 M.
PENDENZA MAX	MAX SLOPE	MAX STEIGFAHIGKEIT	PENTE MAXI	30%
VELOCITA' MAX	MAX SPEED	MAX GESCHWINDIGKEIT	VITESSE MAXI	2 KM/H APPROX.
ROTAZIONE TORRETTA	TURNTABLE SLEWING	DREHTURM ROTATION	ROTATION TOURELLE	400°
NAVICELLA AEREA	AERIAL CAGE	ARBEITSKORB	NACELLE	1.4 X 0.7 M.
ROTAZIONE NAVICELLA	CAGE ROTATION	KORB ROTATION	ORIENTATION NACELLE	75° + 75°
PORTATA UTILE	SAFE WORK. LOAD	ZULADUNG	CHARGE UTILE	200 KGS.
PESO	WEIGHT	GEWICHT	POIDS	2.950 KGS



Palazzani Industrie SpA

25050 PADERNO F.C. (BS) - ITALIA

Tel ++ 39 030 6857073 - Fax ++ 39 030 657079

mail: platforms@palazzani.it

url: www.palazzani.it

Caratteristiche e dati tecnici sono puramente informativi e soggetti a variazione senza preavviso.
Characteristics and technical data are informative only and subjected to change without notice.

SCHEDA/SHEET N°205